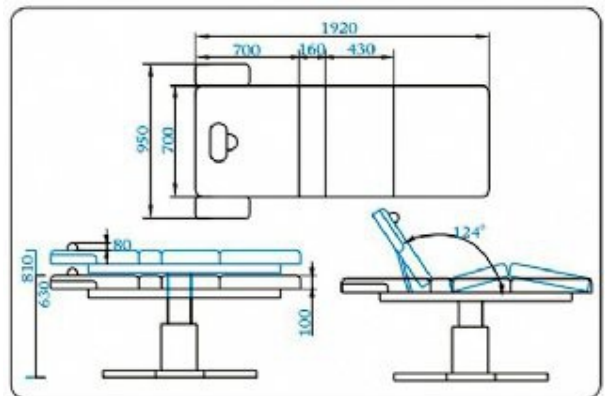


MARQUESA MS06E

[Índice](#)

Ref. 3806



CARACTERÍSTICAS:



Marquesa elétrica c/ 3 secções

- Estofa confortável em esponja c/ 8 cm de espessura.
- Napa de boa qualidade (impermeável, facilmente lavável e resistente).
- Regulação em altura e inclinações c/ 2 motores elétricos, controlado por sistema (comando) aplicado na marquesa.
- Furo facial e tampo almofadado.
- Pintura termoendurecível.
- Estrutura em tubo c/ construção robusta.

Sistema elétrico:
Motor - DC24V | 4000N | Classe II
Transformador - Input 230V~/50Hz;
Output DC24V/50VA
Altura min.: 630mm
Altura máx.: 810mm
Largura: 700mm
Comprimento: 1900mm
Peso suportado: 150Kg
Peso aprox.: 80Kg